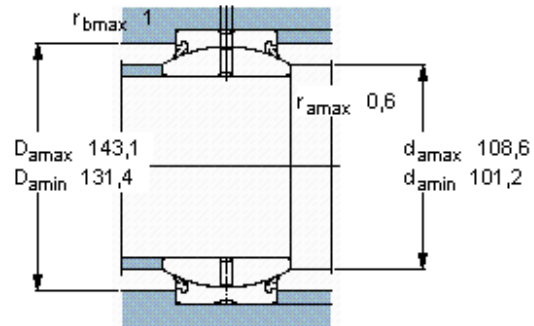
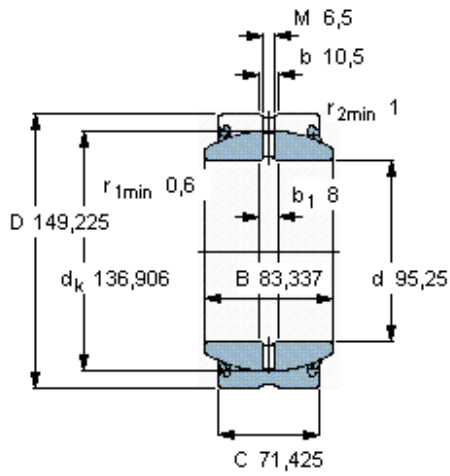


Radiální kloubová ložiska vyžadující domazávání, ocel/ocel

Základní rozměry				Úhel sklonu	Základní hodnoty zatížení		Označení
d	D	B	C		dynamické C	statické C0	
mm				°	kN		-
95,25	149,225	83,337	71,425	6	780	2360	GEZ 312 ES-2RS



Faktor specifického zatížení

K 100

Konstanta materiálu

K_M 330